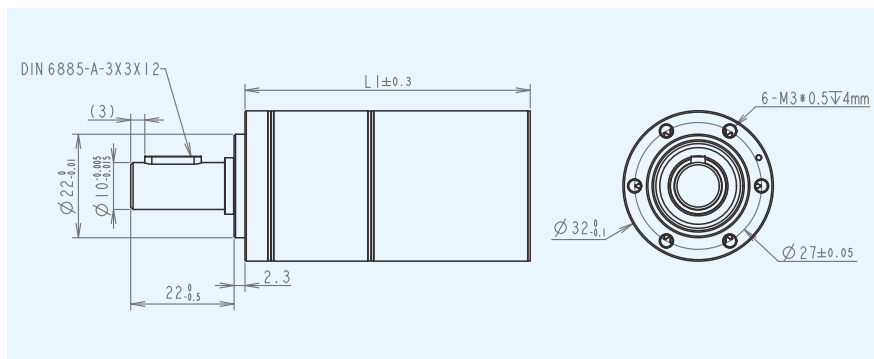


# SMD032032

Φ32mm 行星齿轮箱



## 技术数据

齿轮箱级数		1	2	3	4
连续输出转矩 (Max)	Nm	2.20	4.80	10.40	12.60
瞬间容许力矩(Max)	Nm	2.70	6.00	13.00	16.00
减速比	/	3.9, 5.3	16, 21, 26, 28, 35	62, 83, 103, 111, 138, 150, 172, 186, 231	243, 326, 406, 439, 546, 590, 679, 734, 794, 913, 987, 1135, 1227, 1526
外直径	mm	32	32	32	32
齿轮箱长度	mm	32.0	47.0	62.0	77.0
最大效率	%	96	93	90	87
建议温度范围	°C	-40~+100	-40~+100	-40~+100	-40~+100
齿轮箱重量 (Max)	G	167	231	287	350
最大传输功率 (连续)	W	242	160	70	25
最大传输功率 (瞬时)	W	300	160	85	30
空载平均空回	°	0.4	0.7	0.8	0.8
最大轴向载荷 (动态)	N	110	110	110	110
最大径向载荷 (离法兰4mm处)	N	150	200	250	250
输出端轴承		滚珠轴承	滚珠轴承	滚珠轴承	滚珠轴承
轴向间隙	mm	0~0.1	0~0.1	0~0.1	0~0.1

\*注: 以上数据不包含电机, 减速箱和电机整体出售, 具体参数可根据客户要求定制

## 模块化组合

组合产品	型号	级数			
		1	2	3	4
直流电机	Φ30mm 空心杯碳刷电机	74	87.50	103.50	117.50
无刷电机	Φ32mm 无刷空心杯电机	102	115.50	131.50	145.50
编码器	CB-ST-16	磁编			

## 典型应用产品数据

型号	额定电压 (V)	空载数据		负载数据			总长 (mm)	齿轮箱额定容许力矩 (NM)	齿轮箱瞬间容许力矩 (NM)	减速比	减速箱长 L1(mm)
		空载转速 (rpm)	空载电流 (mA max)	负载转速 (rpm)	负载电流 (A Max)	转矩 (gf.cm)					
ZWSMD032032-138-X	24	41.0	150.0	30.0	1.0	32300.0	105.0	10.4	13.0	138.0	62.0